

KEL-BES-S fırçalı kablo rakoru

ayrılabilir, M32 / M50 dişli



RoHS
compliant



Made in
Germany

Yuvarlak metrik M20/M50 boşaltmalar için icotek ayrılabilir KEL-BES-S yuvarlak fırçalı çerçeveleri sunmaktadır. Bunlar doğrudan deliklere geçirilir veya somun ile sabitlenir (somun siparişe dahil)

Ayrılabilir KEL-BES-S fırçalı kablo geçiş çerçeveleri kablo geçişleri için kullanılır, örn: ağı panoları, kutuları ve diğer panolar. Ayrılabilir olması çerçeveyi kablolar geçtikten sonra bile takılabilmesi anlamına gelmektedir.

Not: Duvar kalınlığı 1 - 2,5 mm ise geçmeli montaj mümkündür. < 1 mm ve > 2,5 mm et kalınlıkları için bir kilit somunu kullanılmalıdır.

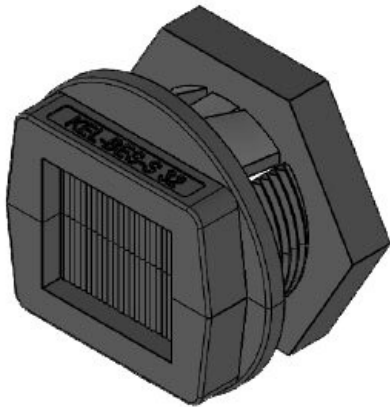
Teknik datalar

Malzeme	Polikarbonat Fırça: Poliamit
Yangın sınıfı	UL94-V0, kendi söner
Isı	-20 C° - 90 C°
Özellikler	silikonsuz, halojensiz
Montaj şekli	Karşı somunlu civata,Geçirme

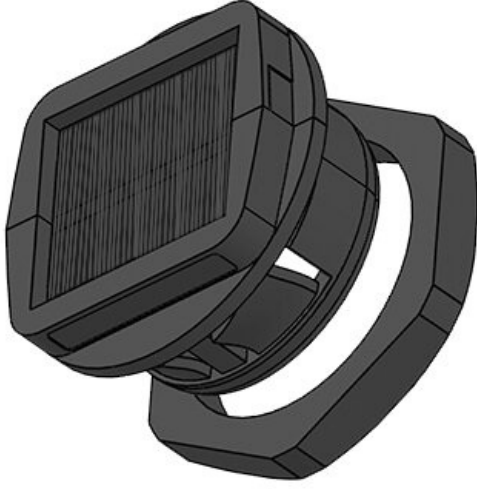
Avantajlar

- Çok basit donatma
- Sonradan montaj mümkün
- Çok yönlü kullanım
- Toza ve havaya karşı kalkan
- Görsel koruma
- Kenar koruma

Ürün tipleri ve boyutları



Sipariş No.	51538	Diş	M32 x 1,5
EAN	4251269318	Diş uzunluğu	20 mm
	702	En az duvar kalınlığı için	1 mm
Paket içi miktarı	10	Maks. duvar kalınlığı için	2,5 mm
Montaj yüksekliği	10 mm		
Dış çap	46 mm		
Boşaltma büyüklüğü, metrik	M32		
Boşaltma büyüklüğü, yuvarlak	32,3 mm		



Sipariş No.	51540	Diş	M50 x 1,5
EAN	4251269318	Diş uzunluğu	20 mm
	306	En az duvar kalınlığı için	1 mm
Paket içi miktarı	10	Maks. duvar kalınlığı için	2,5 mm
Montaj yüksekliği	10 mm		
Dış çap	62,5 mm		
Boşaltma büyüklüğü, metrik	M50		
Boşaltma büyüklüğü, yuvarlak	50,4 mm		

icotek[®]
smart cable management